

STRICTEMENT CONFIDENTIEL

SEULEMENT POUR LES
COMMERÇANTS CHARGÉS
DU SERVICE PHILIPS

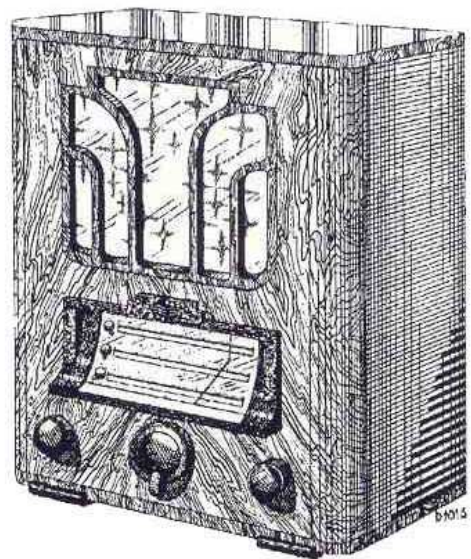
COPYRIGHT 1935

PHILIPS

DOCUMENTATION DE SERVICE

OCTODE SUPER 525 A

POUR ALIMENTATION EN
COURANT ALTERNATIF



GENERALITES.

Cet Octode Super est pourvu d'un réglage automatique du volume sonore; d'un réglage de tonalité avec lequel le timbre de la musique peut être réglé à volonté (le bouton se trouve sur la paroi arrière); une connexion pour pick-up et une connexion pour un haut-parleur supplémentaire. Les boutons sur le panneau frontal ont les fonctions suivantes:

Le bouton de droite sert à la syntonisation sur la station désirée. Le bouton du milieu pour la connexion du réseau et la commutation des longueurs d'onde; si le bouton est tourné vers la droite, l'appareil est déconnecté, s'il est au milieu, il est connecté pour les O.M. (199—552 m) et s'il est à gauche, pour les O.L. (760—1900 m).

Le bouton de gauche sert à régler l'intensité sonore.

Un verrouillage électrique (contact de sûreté) placé sur la paroi arrière, fait que l'appareil n'est pas sous tension quand il est ouvert.

DESCRIPTION DU SCHÉMA.

Le schéma de ce récepteur superhétérodyne peut être divisé en trois parties: la partie H.F., la partie M.F. et la partie B.F.

La partie H.F. se compose de:

1. Deux circuits accordés C9, S6, (S7, C18), C19 avec le trimmer C12 et C10, S8, (S9, C18), C19 avec le trimmer C13 formant ensemble un filtre de bande et servant pour la présélection afin de prévenir qu'un signal non désiré arrive sur la grille de L1 ou qu'en tout cas, il soit fortement affaibli.
2. Un circuit générateur C11, S10, (S11, C15, C17) C16, C14 à la première grille de L1 avec la bobine de réactance S12, (S13) à la deuxième grille de L1.

La combinaison: cathode, première et deuxième grille de L1, doit être considérée comme une triode avec circuit de grille accordé et avec bobine anodique couplée par réaction. Les condensateurs padding C14, (C17, C15), C16 veillent à ce que la syntonisation du circuit générateur soit toujours de 115 Kc. plus élevée que la syntonisation des circuits de filtres de bande.

Le signal d'antenne arrive sur le filtre de bande et, via celui-ci, sur la grille de commande (quatrième grille) de L1, au moyen du couplage inductif de S22, (S23) avec S6, (S7).

525 A

Les condensateurs C35 et C36 servent aussi à assurer un faible couplage par tension, spécialement dans la partie inférieure de la gamme des O.M., pour assurer une sensibilité constante de l'appareil. C8 est monté en parallèle à la capacité antenne-terre; des différences possibles se présentant pour les antennes différentes, auront donc moins d'influence sur la syntonisation du premier circuit. Les signaux du générateur et ceux de la grille de commande de L1 sont mélangés dans la partie penthode de cette lampe, ce qui fait que les fréquences résultante et différentielle se produisent dans le circuit anodique. Les 4 circuits S14, C22; S15, S24, C23; S16, C24; S17, C25 sont maintenant tous accordés sur la fréquence différentielle, celle-ci est donc seule amplifiée ultérieurement. Une grande sélectivité est donc obtenue au moyen de ces 4 circuits qui sont couplés deux à deux, l'un à l'autre, (ils forment de cette manière un filtre de bande), les signaux perturbateurs qui ont la possibilité d'arriver encore sur la quatrième grille de L1 et forment par conséquent une différence avec la fréquence du générateur, ne peuvent donc pas passer.

La tension qui est sur S17 est redressée dans la détectrice diode L3; un courant continu avec un courant alternatif B.F. superposé, parcourt le circuit: plaque de L3, S17, R12, R13, cathode de L3.

La tension continue qui reste sur R12 et R13 est découplée avec R11, C26, et R6 et sert comme tension préalable négative supplémentaire de L1 et L2. S'il arrive donc une haute tension sur S17, il

en résulte un courant continu plus élevé avec la conséquence que la tension préalable négative de L1 et L2 augmente ce qui occasionne une diminution de la sensibilité; des changements dans l'intensité par suite du fading, ne peuvent donc pas se produire, du moins tant que celui-ci n'est assez fort pour donner lieu à des moments de très faible intensité de signaux.

La tension alternative qui reste sur R13 est prise avec le contact rotatif et arrive, via C29 sur la grille de L4. Elle est ensuite amplifiée normalement (amplification par résistance), et appliquée à travers le transformateur d'adaptation au haut-parleur incorporé. Le haut-parleur supplémentaire à forte impédance peut être raccordé en parallèle, au primaire de ce transformateur.

Le filtre de tonalité, variable de façon continue se compose du condensateur C34, avec les résistances R15 et R16.

Voici encore quelques détails concernant certains accessoires: C33 est syntonisé avec S21 sur la M.F. de 115 Kc., la résistance pour cette fréquence est donc très faible. Les tensions d'antenne éventuelles de cette fréquence sont donc court-circuitées et ne peuvent pas produire de sifflements avec la M.F. de l'appareil. Les lampes L1, L2, L4 et L5 reçoivent leur tension négative de grille de la chute de tension sur les résistances R3, R14, R4 et R5; ces tensions sont découplées avec les condensateurs C5, C32, C6, et C7. La tension du pick-up qui peut être raccordée à l'appareil, est appliquée directement à R13, et dans ce cas, elle règle aussi l'intensité sonore.

MISE AU POINT DU RECEPTEUR.



Fig. 1

Lorsqu'une des bobines, le condensateur triple ou un des trimmers ont été remplacés ou que la sélectivité ou la sensibilité du poste ont été diminuées de quelque autre manière, il faut remettre au point le poste. Parfois une mise au point partielle suffira déjà; p. ex., lors du renouvellement du condensateur triple, il n'est en général pas nécessaire de régler les trimmers M.F., et, en cas de remplacement d'une bobine M.F., il est superflu, de remettre au point les parties H.F. et le générateur. Toutefois, après que l'on a acquis l'habileté requise, il est désirable de corriger le réglage d'un poste se trouvant en réparation et qui n'a pas été trimmé depuis longtemps.

Les moyens suivants sont nécessaires:

1. Un oscillateur Service, (4028C ou G.M. 2880 fig. 1).
2. Un indicateur de sortie, p. ex. de l'appareil de mesure universel ou un boîtier spécial (G.M. 2295), contenant une impédance ajustée et une redresseuse en sélénium, apte à raccorder un instrument de courant continu sensible.
3. Un tourne-vis, de préférence avec une très petite partie métallique dans un manche isolant.
4. Une clé à écrous, dont la partie métallique, emmanchée dans une poignée isolante, sera aussi très petite. Une combinaison clé à écrous-tournevis est dessinée dans la fig. 2 (No. de Code 09.991.050).



Fig. 2

En vue de la valeur exacte de la tension de chauffage, les lampes témoins doivent être connectées pendant le réglage. Pour un appareil qui doit être trimmé aussi bien en M.F. qu'en H.F. et dans la partie génératrice, les opérations sont comme suit:

1. Réglage en M.F.

1. Appliquer un signal de 115 Kc. par l'intermédiaire d'un condensateur de 200 $\mu\mu\text{F}$ environ à la grille 4 de l'octode (cette grille est raccordée sur le sommet de l'ampoule).
2. Raccorder l'indicateur de sortie. Il dépend de la nature de l'indicateur de sortie si celui-ci doit se substituer au haut-parleur ou bien s'il doit être raccordé en parallèle avec le haut-parleur.
3. Tourner le régulateur du volume sonore dans sa position maximum. En cas d'une déviation excessive, tourner en arrière le régulateur du volume sonore de l'émetteur, non celui du récepteur.
4. Eviter l'oscillation de L1 en court-circuitant R1.
5. Mettre à la terre le châssis, régler le condensateur triple sur son minimum et adapter l'appareil pour la réception sur ondes longues.
6. Court-circuiter S14 et S17 avec une résistance d'amortissement d'environ 20.000 Ohm et ajuster avec C23 et C24 jusqu'à ce qu'une déviation maximale sur l'indicateur de sortie soit obtenue.
7. Enlever les résistances d'amortissement de S14 et S17 et les placer sur S24 et S16 et ajuster avec C22 et C25 jusqu'à une sortie maximale (C22 et C23 comme C24 et C25 sont fixés sur une plaque commune; C22 et C24 sont réglés avec une clé à écrous, C23 et C25 avec un tournevis).
8. Placer de nouveau les résistances d'amortissement sur S14 et S17 et de nouveau ajuster avec C23 et C24.

Les points 9 jusqu'à 11 ne sont importants que si le circuit S21-C33 est dérégulé. Quand l'énergie de sortie de l'oscillateur de service est trop petite, on peut raccorder un condensateur d'environ 300 $\mu\mu\text{F}$ en parallèle à C36.

9. Appliquer un signal modulé d'une fréquence égale à celle citée sous 1, à la douille d'antenne.

10. Régler l'appareil pour une lecture de 1900 m.
11. Mettre au point C33 jusqu'à ce que l'indicateur de sortie marque un minimum.
12. Enlever le court-circuit de R1.
13. Caler les vis de réglage et écrous avec du mastic.

II. Réglage de la partie H.F. et génératrice.

1. Adapter l'appareil pour la réception sur ondes courtes, connecter une résistance de 20.000 Ohm (laquelle reste connectée pendant toute la mesure) parallèle à S14.
2. Tourner C14 jusqu'à ce que le condensateur soit ouvert de 1 mm. env.
3. Appliquer à la grille 4 de L1, un signal non trop fort sur 225 m (1333 Kc.).
4. En tournant le condensateur triple, on entendra deux syntonisations, l'une sur une fréquence de la génératrice de 1333 Kc. + 115 Kc. = 1448 Kc., l'autre sur 1333 Kc. - 115 Kc. = 1218 Kc.
5. Régler le circuit générateur dans la syntonisation la plus basse de sorte que l'indicateur de sortie indique un maximum.
6. Laisser le condensateur triple dans cette position jusqu'au point 11.
7. Appliquer un signal de 225 m. à la douille d'antenne.
8. Régler avec les trimmers C12 et C13 jusqu'à ce que la déviation maximum de l'indicateur de sortie soit obtenue. (Aussi longtemps que la déviation est trop petite, on peut aussi écouter à l'aide d'un casque téléphonique).

9. Court-circuiter R1, raccorder donc la grille de L1 au châssis.
10. Adapter l'appareil pour la réception sur ondes longues; appliquer un signal sur une onde de 900 m. (333 Kc.) à la douille d'antenne. Comme la partie M.F. ne peut pas laisser passer cette onde, (car la génératrice ne fonctionne pas, de sorte qu'on n'a pas la transformation de la longueur d'onde) cette partie doit être mise hors circuit. Ceci s'effectuera le plus simplement en raccordant l'anode de L1 à travers un condensateur d'env. 25 $\mu\mu\text{F}$ à la douille d'antenne d'un autre poste récepteur (récepteur auxiliaire) syntonisé sur 900 m. L'indicateur de sortie est connecté après ce récepteur auxiliaire.
11. Syntoniser le récepteur à régler sur le signal de 900 m.
12. Enlever le court-circuit de R1, écarter le récepteur auxiliaire, connecter l'indicateur de sortie après le poste à mesurer.
13. Régler sur la puissance de sortie maximum au moyen de C17.
14. Caler les vis de réglage et les écrous avec du mastic.
15. Pour la mise au point du tambour (condensateur variable) un signal sur 350 m. est appliqué à la douille d'antenne, après quoi l'appareil est syntonisé. Le tambour est maintenant placé d'une telle façon que la bride de la bande d'entraînement qui sert à entraîner le curseur, vient exactement entre les points A et B fig. 3).

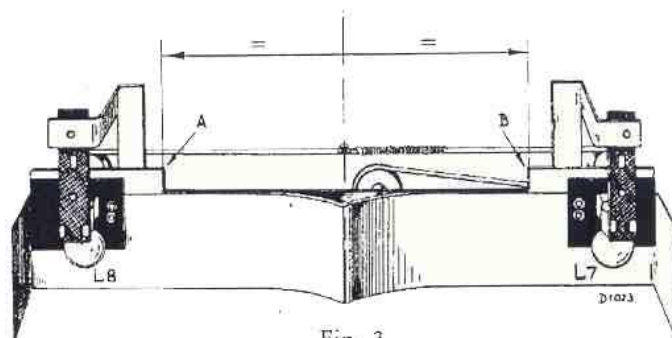


Fig. 3

LOCALISATION DES PERTURBATIONS.

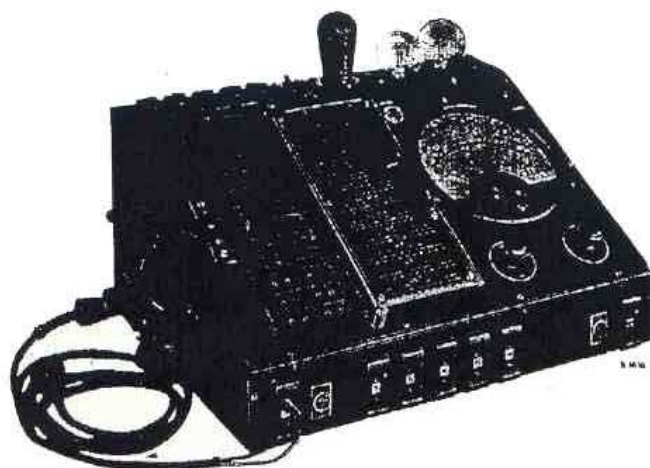


Fig. 4

La recherche des perturbations est considérablement simplifiée en utilisant l'instrument de mesure universel indiqué dans la fig. 4.

Les dérangements les plus fréquents sont des court-circuits dans le câblage et des interruptions dans les soudures. Ceux-ci sont indiqués comme C....., R..... court-circuités ou interrompus. Essayer, avant de dessouder ou de démonter les accessoires, de trouver la cause du dérangement moyennant des mesures. Naturellement le manuel n'est pas complet, parce qu'il peut se produire des cas combinés.

Si un appareil est retourné pour être réparé, procéder de préférence comme suit:

- I. Placer un jeu de lampes d'un récepteur fonctionnant irréprochable dans l'appareil et éventuellement essayer avec un autre haut-parleur.
- II. Essayer si la reproduction phonographique est possible.
- III. Contrôler la tension sur C2, p. e. en mesurant entre la douille du haut-parleur et le châssis. Quand anormal, mesurer la tension sur C1; quand celle-ci est plus élevée, on peut trouver la faute derrière le self de choc. Quand elle n'est pas plus élevée, il faut rechercher les possibilités suivantes:
 1. Dérangement dans le contact de sûreté ou dans l'interrupteur-réseau (mesurer la tension primaire du transformateur).
 2. Dérangement dans le transformateur (mesurer la tension secondaire du transformateur).
 3. Dérangement dans L6.
 4. C1 court-circuité.
 Quand la tension sur C1 est beaucoup plus élevée:
 5. C2, C4 court-circuités.
 6. S5 interrompue.
 7. Il y a quelque part une interruption ou un court-circuit dans le conduit du courant de chauffage.

8. Court-circuit dans ou près d'un des transformateurs de M.F.
9. Court-circuit entre les bobines primaires et secondaires du transformateur du haut-parleur.

IV. Tension sur C2 assez normale, aucune reproduction phonographique.

- A. L4 a une tension et un courant anormaux.
 1. R8, R4 interrompues, aucun courant anodique.
 2. R2 interrompue, aucune tension de grille-écran.
 3. C3 court-circuité ou S12, S13 court-circuités, aucune tension de grille-écran.
 4. C6 court-circuité, courant d'anode trop élevé.
 5. R7 interrompue.
 6. Mauvais contact dans le support de lampe.
- B. L5 a une tension et un courant anormaux.
 1. S18, R5 interrompues, aucun courant anodique.
 2. C7, C27 court-circuités, courant d'anode trop élevé.
 3. R9 interrompue.
 4. Mauvais contact dans le support de lampe.
- C. L4 et L5 ont une tension et un courant normaux.
 1. R13 interrompue.
 2. Court-circuit dans le câble blindé entre R12 et R13 ou entre R13 et C29.
 3. C29, C27, R10 interrompus.
 - d. C30, C28 court-circuités.
 5. Dérangement dans le haut-parleur ou transformateur du haut-parleur.

V. **Reproduction phonographique, mais aucune réception radiophonique.**

A. **L2 a une tension et un courant anormaux.**

1. S16, R14 interrompues, aucun courant anodique.
2. C32 court-circuité.
3. R11, R12, S24 interrompues.
4. Mauvais contact dans le support de lampe.

B. **L1 a une tension et un courant anormaux.**

1. S14, R3 interrompues; aucun courant anodique.
2. C5 court-circuité.
3. S8, S9, R6 interrompues.
4. C11, C14 court-circuités.
5. S12, (S13) interrompue(s).
6. R1 interrompue.
7. Mauvais contact dans le support de lampe.

C. **Les deux lampes ont les tensions et courants normaux.**

Essayer d'arrière en avant, en appliquant un signal modulé à travers un condensateur de 25 $\mu\mu\text{F}$ env. à des points facilement accessibles.

a. Aucune réception en appliquant un signal sur 115 Kc au chapeau anodique de L2.

1. C24, C25 court-circuités ou déréglés.
2. S17 interrompue.
3. C31 court-circuité.
4. L3 fait un mauvais contact dans son support.

b. Aucune réception avec le signal à l'anode de L1, mais bien dans le chapeau anodique de L2.

1. C22, C23 court-circuités ou déréglés.
2. S15 interrompue.

D. **Le générateur ne fonctionne pas.**

Constater ceci en reliant la grille 1 à travers un condensateur de 1000 $\mu\mu\text{F}$ environ à la terre; il doit alors se produire un petit à-coup dans le courant de la grille 2 lorsque L1 oscille.

1. C16, S10, (S11, C15) interrompus.
2. C11, C14, C15, C16, C17 court-circuités; l'oscillation dans une fréquence absolument mauvaise est alors aussi possible.
3. C11, C14 interrompus; l'oscillation dans une fausse fréquence peut alors aussi se produire.

Pour être sûr que le générateur donne à peu près la fréquence exacte, procéder comme suit:

1. Raccorder la douille d'antenne d'un récepteur auxiliaire à travers un condensateur de 20 $\mu\mu\text{F}$ env. à l'anode de L1; syntoniser le ré-

cepteur auxiliaire p. ex. sur 300 m (1000 kc).

2. Régler le poste à examiner jusqu'à ce que le bruissement se produisant dans le haut-parleur du récepteur auxiliaire atteigne son maximum. Si le récepteur à essayer indique alors p. ex. 339 m. (884 Kc.), le générateur doit avoir une fréquence de $884 + 115 = 999\text{Kc}$. La différence de 1 Kc. (à savoir 1000—999) est due à une erreur de mesure ou peut être corrigée au moyen des trimmers. En cas d'une lecture de 320 m p. ex. (940 Kc.), on peut être sûr qu'il se trouve quelque part un dérangement (p. ex. C14 interrompu), puisqu'une erreur de mesure de $(940 + 115) - 1000 = 55\text{Kc}$. n'est pas probable. Cet essai s'effectuera avec l'échelle du récepteur à essayer réglée aux environs de 350 m, car c'est à cette valeur que l'échelle a été ajustée de sorte que la lecture y est correcte.

E. **Jusqu'ici tout est normal, mais aucune réception de signaux d'antenne n'est possible.**

1. C19, (C18) interrompus.
2. S6, S7 interrompus.
3. C8, C9, C10, C12, C13, C18 ou C19 court-circuités.

VI. **Réception seulement dans l'une des gammes d'ondes.**

A. **Réception seulement sur ondes courtes.**

1. S7, S9, C18, S11, C15, C13 interrompus.
2. C17 court-circuité.
3. Dérangement dans le commutateur de la gamme d'ondes.

B. **Réception seulement sur ondes longues.**

Mauvais contact dans le commutateur de la gamme d'ondes.

VII. **Reproduction phonographique et réception radiophonique, mais la qualité des deux ou de l'une d'elles n'est pas irréprochable.**

A. **L'appareil donne une réception trop faible.**

1. Les tensions et courants ne sont pas en ordre.
2. C33 est interrompu; faible en haut des ondes longues.
3. C36 court-circuité.
4. S22 court-circuitée.
5. L'appareil est dérégulé.
6. Dérangement dans le haut-parleur ou dans le transformateur d'adaptation (probablement en même temps distorsion).
7. C29, C27 interrompus; très faible.

B. Il se produit une distorsion.

1. Une des lampes fonctionne en courant de grille, p. ex. par suite d'un court-circuit de C6 ou C7.
2. R9 ou R11 interrompues. Il dépend de la grandeur des fuites parasitaires jusqu'à quel degré la grille se chargera négativement.
3. Dérangement dans le haut-parleur ou dans le transformateur.

C. L'appareil produit un ronflement.

1. Redressement monphasé; une moitié de S2 est interrompue ou il se produit un dérangement dans le support de la lampe L6.
2. C1 ou C2 interrompus.
3. L'un des condensateurs de découplage B.F. est interrompu.
4. Un conducteur de mise à la terre est lâche.

D. L'appareil produit un craquement.

1. Mauvais contact dans l'antenne ou la ligne de terre.

E. L'appareil est motor-boating ou accroche.

2. Il se produit quelque part un court-circuit intermittent dans le câblage.
 3. Mauvais contact dans un des interrupteurs ou supports de lampe ou dans le régulateur du volume sonore.
 4. Lamelle de contact lâche sur la plaque de branchement du transformateur de puissance.
1. C3, C5 interrompus.
 2. Interruption dans S10.
 3. Motor-boating en partie M.F. peut se produire en cas d'un petit déplacement de R11.
 4. Le blindage du câble au chapeau de L2 interrompu.

F. Résonances du boîtier.

Ces résonances sont dues à des parties lâches, telles que chapeaux de lampe, petites bandes et ressorts. Après avoir trouvé l'accessoire vibrant en résonance on peut le fixer, p. ex. au moyen d'un petit tampon de feutre.

DEMONTAGE ET REPARATION.

1. Replacer après la réparation la marche du câblage et les plaques de blindage dans leurs positions primitives.
2. Veiller à ce que les fils soient suffisamment écartés (au moins 3 mm) l'un de l'autre.
3. Replacer après une réparation les rondelles de fermeture faisant ressort, le matériel isolant, etc, dans leurs positions primitives.
4. Les rivets peuvent en général être remplacés, lors du renouvellement, par des vis avec écrous.
5. Graisser les parties mobiles avec un peu de vaseline.
6. Pour autant que cela est nécessaire et possible, donner aux contacts prudemment une certaine tension mécanique.
7. Souder aussi vite que possible afin que les accessoires eux-mêmes soient échauffés aussi peu que possible.
8. Les soudures sur les connexions des condensateurs plongés en compound doivent être soudées à une distance d'au moins env. 1 cm du compound afin d'empêcher que ce compound fonde et qu'il se produise un mauvais contact dans le condensateur. Ces condensateurs doivent être disposés de façon à être séparés du reste du câblage.

Condensateurs électrolytique C1 et C2.

Pour le démontage on a besoin d'une clé à écrous,



Fig. 5

voir la fig. 5 (numéro de code 09.990.760).

Condensateurs électrolytiques C6 et C7.

Il convient de veiller à ce que les condensateurs soient polaires; le côté muni d'une petite bande rouge, est le pôle positif, l'autre côté est relié toujours au châssis.

Bobines.

A la deuxième bobine M.F. les derniers 4 chiffres du numéro de code sont estampillés sur la boîte de bobines entre les points 1 et 3 (voir le schéma). Pour les autres boîtes de bobines la manière de connecter se trouve des résistances des bobines données sur feuillet pliant.

Commutation pour une autre tension de réseau.

L'adaptation, à une autre tension de réseau, se fait en déplaçant les lamelles sur la plaque de dérivation d'après la petite figure se trouvant sur le côté intérieur du panneau arrière, et correspondant à la tension en question. Ne pas oublier de tourner le petit schéma du panneau arrière de façon qu'apparaisse, à l'extérieur de l'appareil, l'indication de la tension.

Haut-parleur.

No. de code 28.951.000. Type standard 4283.

Dérangements.

1. Une interruption ou un court-circuit dans la bobine ou le transformateur; aucun son.
2. La bobine est poincée dans l'entrefer; son faible et déformé.
3. Bruissements et vibrations en résonance, de la crasse dans l'entrefer, la bobine est faussée, le cône est déformé, les connexions sont trop lâches.

Points importants pour les réparations.

1. Veiller à ce que la réparation se fasse sur un banc à l'abri de la poussière (non sur du fer) et avec de bons outils.
2. Faire attention à ce que la plaque antérieure et postérieure (fig. 6 rep. 107 et rep. 109) ne

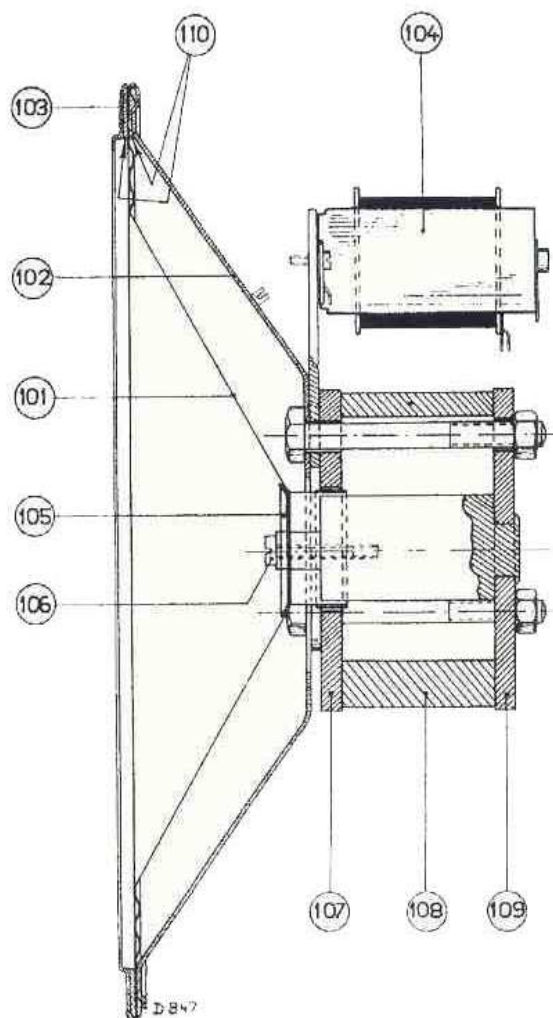


Fig. 6

soient, en aucun cas, séparées de l'aimant; car alors, celui-ci (de même que si la réparation se faisait sur une plaque de fer) s'affaiblirait.

3. La housse doit être placée de nouveau sur le haut-parleur immédiatement après la réparation.

En faisant mouvoir prudemment de haut en bas le cône, (fig. 7) l'oreille ne doit percevoir aucun

bruit. Ceci peut se produire p. ex. parce que le cône est gêné dans ses mouvements ou par de la crasse dans l'entrefer. Un entrefer encrassé est nettoyé au moyen d'une pièce rigide (p. ex. laiton, pertinax) enveloppée d'ouate, imbibée d'alcool.



Fig. 7

Les particules de fer sont retirées de l'entrefer par moyen d'une lampe de ressort en acier.

Centrage du cône.

Le centrage du cône se fait à l'aide de 4 calibres de 0.2 mm d'épaisseur (No. de code 09.990.840) qui sont placés à travers les perforations de la plaque de centrage (rep. 105) dans l'entrefer. Un nouveau cône est centré par les 4 calibres et fixé au moyen d'un bord de serrage denté (No. de code

28.445.821). On replie les pattes en commençant par 4 points se trouvant à 90° l'un de l'autre: on ne retire les calibres de l'entrefer qu'après toutes les pattes ont été repliées. Les petits cordons vers le transformateur doivent être fixés, à la longueur exigée (trop tendus ils gênent le mouvement, trop lâches ils touchent le cône et provoquent un bruissement).

Remplacement du porte-cône.

Pour le remplacement du porte-cône, on a besoin d'un calibre (fig. 8) qui est placé dans l'entrefer



Fig. 8

pour le dévissage des écrous. Même si le noyau n'est plus bien centré dans l'ouverture de la plaque antérieure, un calibre est nécessaire.

525 A

LISTE D'ACCESSOIRES ET D'OUTILS

En commandant des accessoires mentionner toujours:

1. No. de Code.
2. No. de type de l'appareil.
3. Description.

Fig.	Référence	Désignation	No. de Code	Prix
BOITIER				
9	1	Boîtier	25.868.480	
9	3	Fenêtre décorative (couleur 026)	23.999.314	
9	2	Disque ornemental	25.988.613	
9	7	Bouton pour commutateur	23.950.960	
9	6	Bouton rond 30 mm } (couleur 026)	23.950.011	
10	27	Bouton rond 25 mm }	23.950.190	
9	4	Echelle des stations	28.697.772	
9	5	Fenêtre en celluloïde	28.336.971	
9	12	Aiguille	28.944.126	
9	11	Courseur pour indication des longueurs d'onde ...	28.867.210	
		Panneau arrière	28.396.030	
10	19	Ressort pour fixation du panneau arrière	25.673.860	
		Interrupteur de sûreté (boîte, couleur 111)	25.742.000	
		Disque à schéma	28.698.030	
11	30	Tulle (sous châssis)	25.655.820	
10	23	Ressort pour la mise à terre du blindage (ressort de terre)	25.672.720	
		Etui pour échelle des stations	28.908.051	
		Blindage en celluloïde	28.365.942	
10	20	Lamelle d'interconnexion	25.258.230	
10	21	Plaque à broches pour l'interrupteur de sûreté ...	28.864.111	
10	22	Support de lampe à 4 contacts	25.161.320	
10	25	Support de lampe à 5 contacts	25.161.330	
10	17	Support de lampe à 7 contacts	28.225.050	
10	16	Chapeau de lampe pour L2	25.771.191	
10	15	Chapeau de lampe pour L1	28.906.021	
10	24	Plaque à douilles pour le haut-parleur	25.787.471	
10	26	Plaque à douilles pour le pick-up	25.789.570	
10	18	Plaque à douilles antenne-terre	28.864.100	
10	13	Support pour la lampe d'éclairage	28.837.170	
10	14	Disque novotext avec moyeu riveté	25.868.620	
9	10	Bande d'entraînement	28.884.290	
9	9	Ressort pour bande d'entraînement	28.740.050	
11	39	Friction	25.747.171	
11	38	Axe pour entraînement à friction	28.615.740	
11	36	Axe pour entraînement du commutateur	28.616.161	
11	31	Axe pour potentiomètre	28.000.551	
11	35	Roulette	28.934.000	
11	29	Ecrou pour condensateur électrolytique	07.093.010	
11	33	Interrupteur réseau	08.527.980	

Fig.	Répère	Désignation	No. de Code	Prix
11	32	Petit ressort pour mouvement momentané	28.730.010	
11	34	Levier de l'interrupteur-réseau	28.852.000	
11	41	Stator avec 6 contacts	25.868.600	
11	40	Rotor avec 6 contacts	25.868.610	
11	44	Stator avec 4 contacts	25.866.850	
11	43	Rotor avec 4 contacts	25.868.130	
11	42	Levier pour l'arrêt	25.866.520	
11	37	Ressort pour le levier d'arrêt	25.668.710	
HAUT-PARLEUR				
6	102	Chapeau protecteur	28.250.431	
6	103	Bord de serrage avec incisions	28.445.821	
6	110	Anneau de papier	28.445.390	
10	28	Tendeur grenouille	25.012.210	
OUTILS				
8		Calibre de centrage	09.991.022	
		Calibres de pertinax	09.990.840	
5		Clé à écrous du condensateur électrolytique	09.990.760	
2		Tournevis - clé à écrou isolée	09.991.050	
		Oscillateur de service pour les longueurs d'onde de 200—3000 m	00.040.280C	
		Câble de connexion	25.980.450	
		Antenne artificielle	25.730.840	
1		Oscillateur de service pour les longueurs d'onde de 14—3000 m	09.991.260	
4		Appareil de mesure universel	09.991.030	

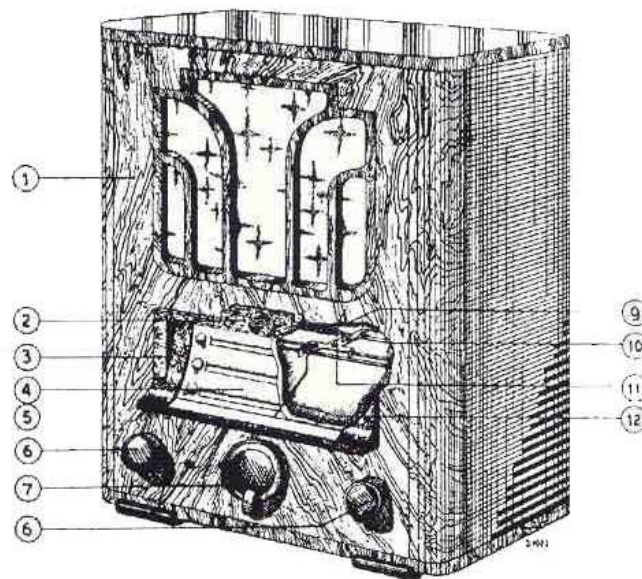


Fig. 9

525 A

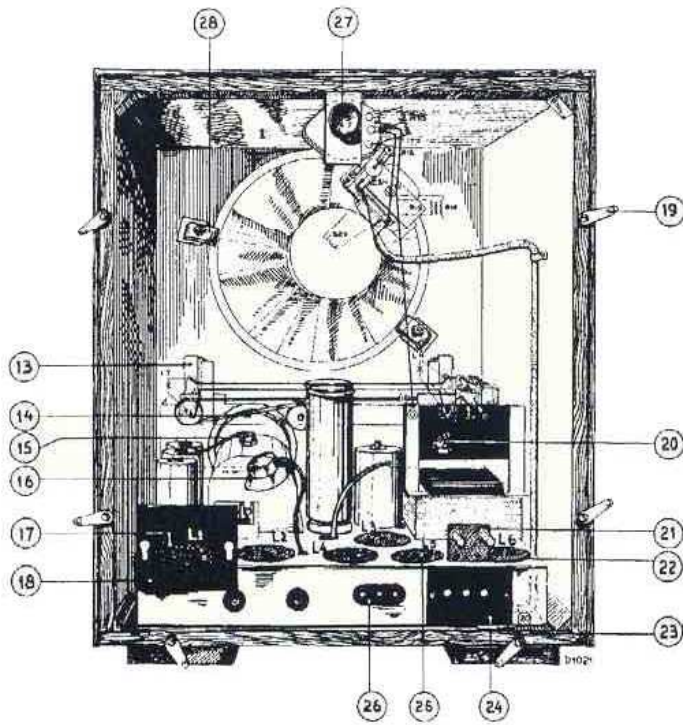


Fig. 10

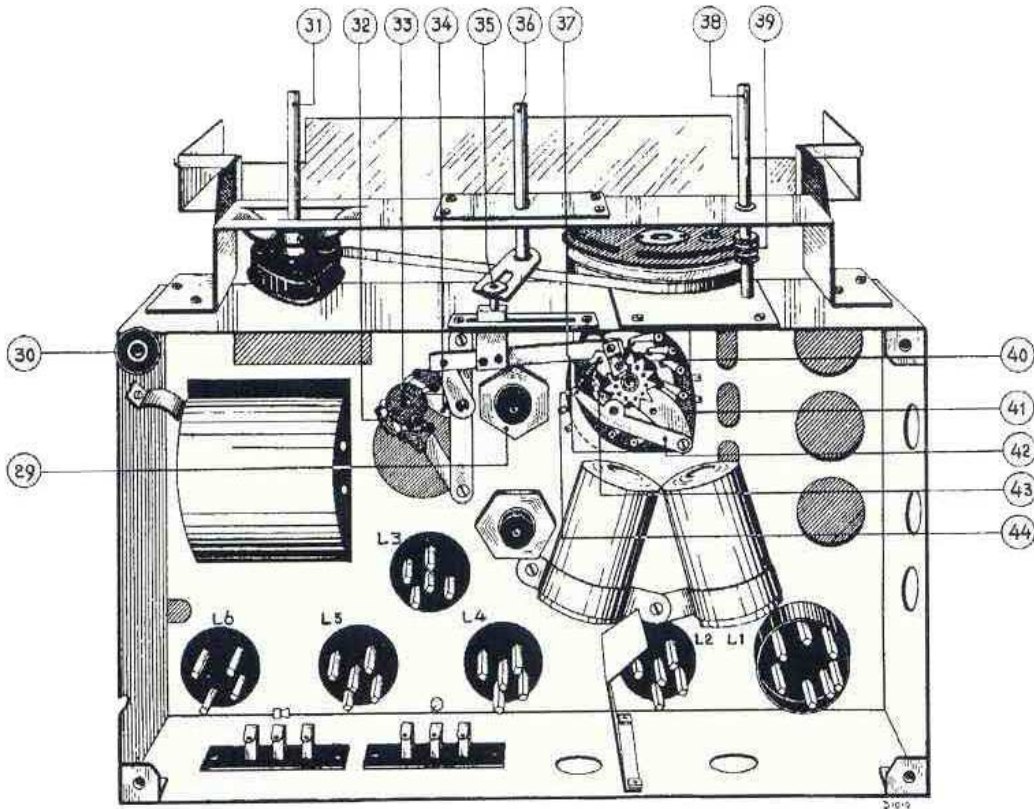
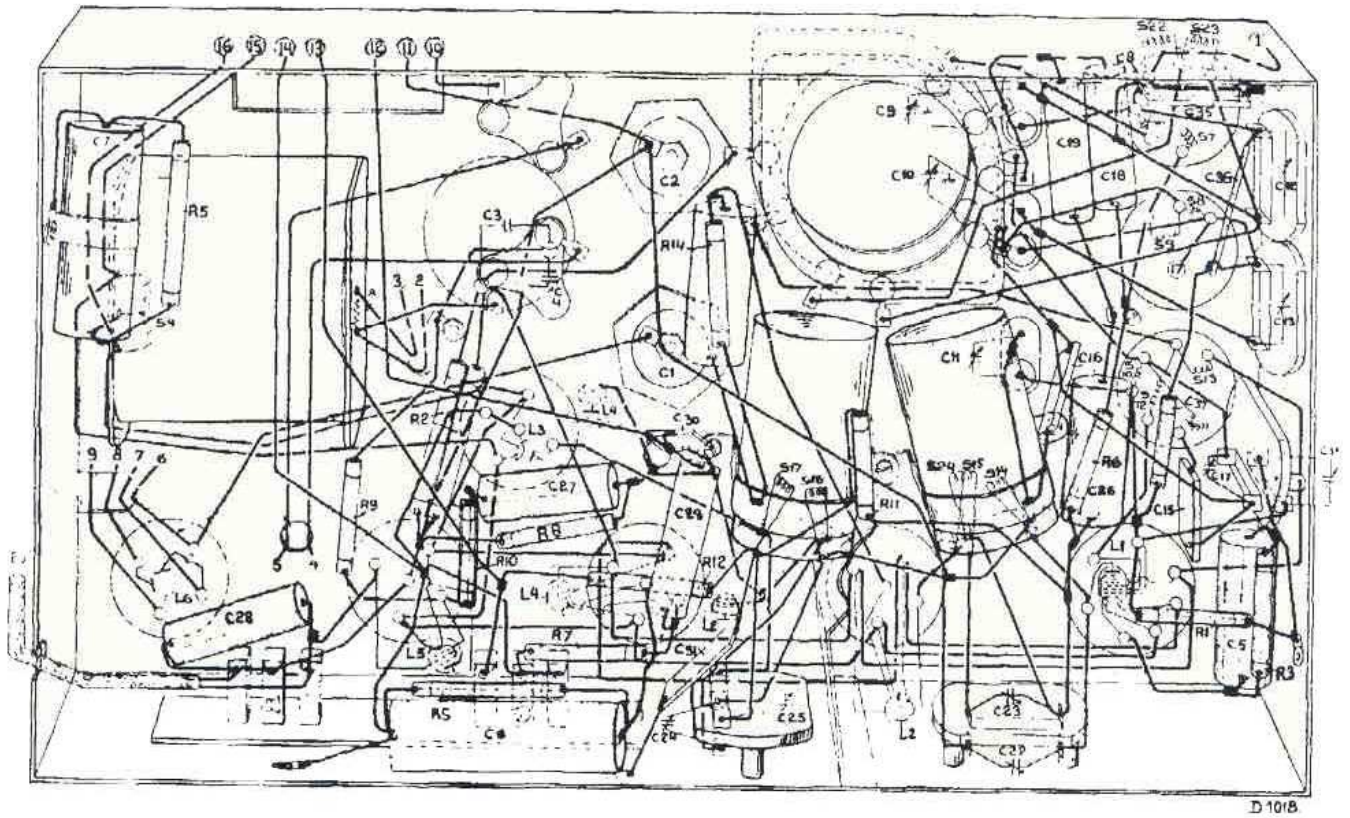


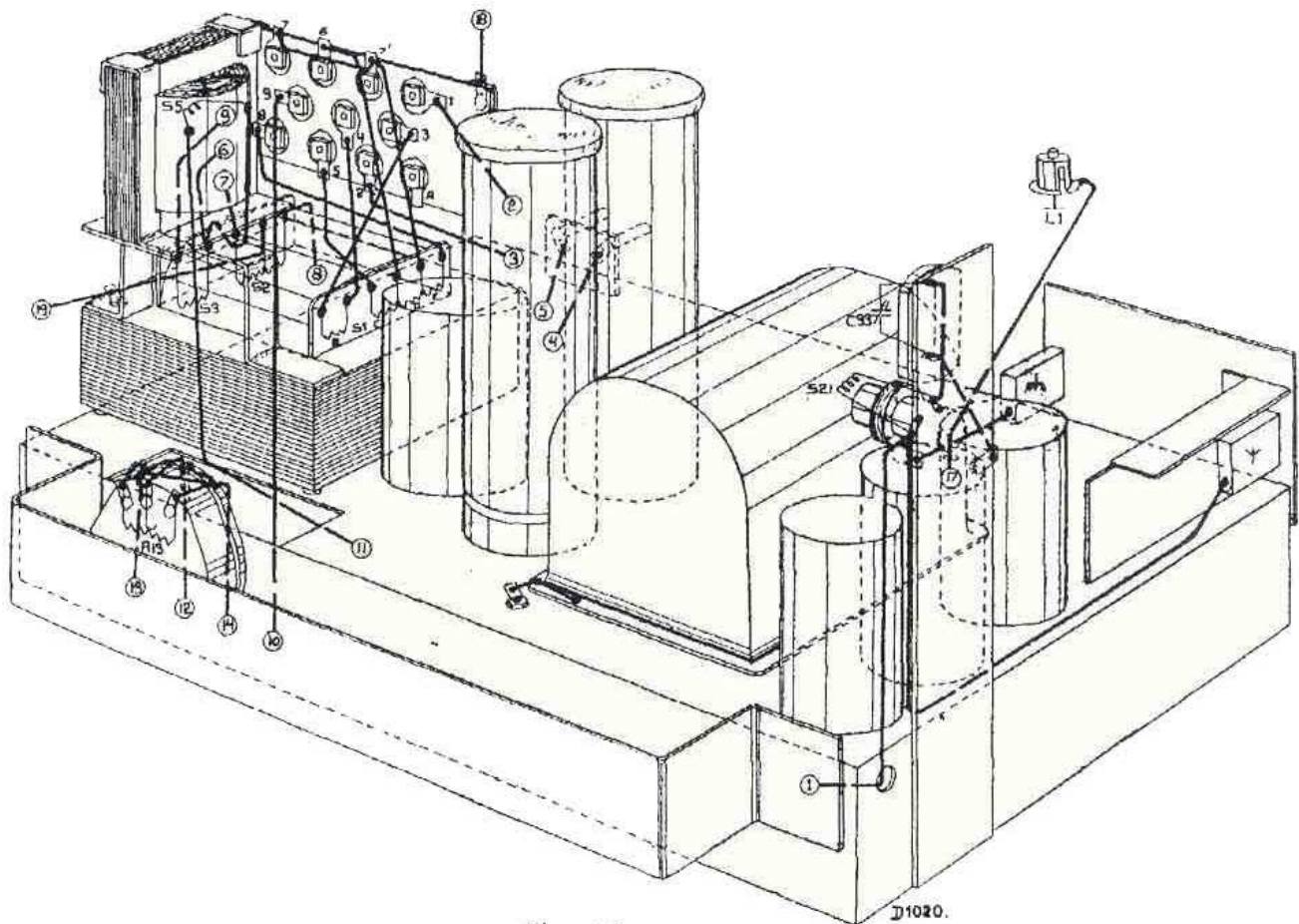
Fig. 11

525 A



D1018

Fig. 12



D1020

Fig. 13

CONDENSATEURS

Dénomi- nation	Valeur	No. de Code	Prix
C1	32 μ F	28.180.011	
C2	32 μ F	28.180.011	
C3	1 μ F	28.160.211	
C4	0,5 μ F	28.199.060	
C5	50000 μ F	28.180.020	
C6	25 μ F	28.180.020	
C7	25 μ F	28.190.120	
C8	80 μ F		
C9	0-430 μ F	28.210.140	
C10	0-430 μ F		
C11	0-430 μ F		
C12	7-55 μ F	28.210.420	
C13	7-55 μ F	28.210.420	
C14	7-55 μ F	28.210.440	
C15	7-55 μ F		
C16	930 μ F	28.190.291	
C17	1810 μ F	28.190.302	
C18	25000 μ F	28.199.030	
C19	25000 μ F	28.199.030	
C20	25000 μ F	28.199.030	
C21	40-145 μ F	28.210.550	
C22	40-145 μ F		
C23	40-145 μ F		
C24	40-145 μ F		
C25	40-145 μ F	28.210.550	
C26	0,1 μ F	28.199.090	
C27	10000 μ F	28.198.990	
C28	2000 μ F	28.199.680	
C29	10000 μ F	28.198.990	
C30	200 μ F	28.190.160	
C31	100 μ F	28.190.130	
C32	0,1 μ F	28.199.090	
C33	40-145 μ F	28.210.540	
C34	32000 μ F	28.199.800	
C35	10 μ F	28.190.030	
C36	0,5 μ F	28.205.861	
C37	2 μ F	28.205.880	

BOBINES

Dénomi- nation	Résistance (Ω)	No. de Code	Prix
S1		28.517.000	
S2		28.545.191	
S3		28.564.270	
S4		28.561.032	
S5		28.561.044	
S6	480-595		
S7	4,2		
S8	42		
S9	30		
S10	90		
S11	4,2		
S12	42		
S13	10		
S14	10,5		
S15	22		
S16	135		
S17	140		
S18	140		
S19	480-590		
S20	0,66-0,78		
S21	4,3-5,3		
S22	135		

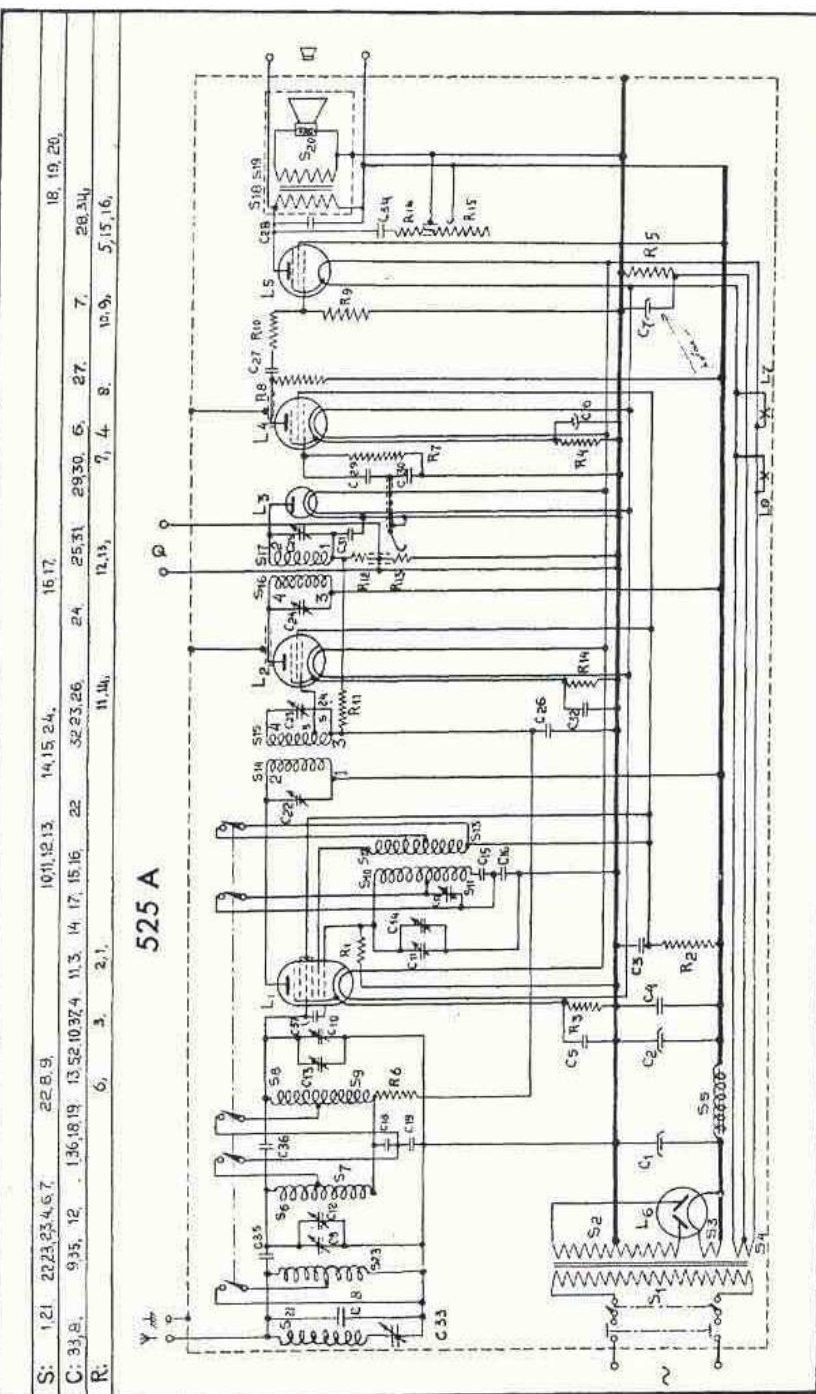


TABLE DES TENSIONS ET COURANTS

	L1	L2	L4	L5	L7
Va	249	249	133	218	
Vg'	86	86	83	233	
-Vg	1,45	1,55	3,35	18	
Ia	2,3	1,8	0,4	21	
Ig'	gr = 1,3	0,8	0,16	4,1	
	g3-5 = 3,4				

tension sur C1 270 Volt tension sur C2 250 volt

Les tensions sont mesurées avec des voltmètres ne consommant pratiquement aucun courant. En utilisant des voltmètres à cadre mobile on trouvera des valeurs plus basses suivant la résistance après laquelle se fait la mesure et la propre consommation de l'instrument. Comme les valeurs indiquées sont des moyennes de mesures effectuées à plusieurs appareils, il peut arriver que quelques valeurs de courants et de tensions diffèrent notablement de celles qui sont indiquées sans que cela signifie qu'il s'agit d'un défaut.

LAMPES

L1	AK1
L2	AE2
L3	ABI
L4	E 446
L5	E 443H
L6	506
L7	8046

RESISTANCES

Dénomi- nation	Valeur	No. de Code	Prix
R1	50000 Ohm	28.770.420	
R2	64000/2 Ohm	28.771.080	
R3	200 Ohm	28.770.180	
R4	6400 Ohm	28.770.330	
R5	800 Ohm	28.770.890	
R6	10000 Ohm	28.770.350	
R7	1 M. Ohm	28.770.550	
R8	0,32 M. Ohm	28.770.500	
R9	0,5 M. Ohm	28.770.520	
R10	0,64 M. Ohm	28.770.530	
R11	1 M. Ohm	28.770.550	
R12	50000 Ohm	28.770.420	
R13	0,5 M. Ohm	28.808.610	
R14	640 Ohm	28.770.230	
R15	50000 Ohm	28.808.290	
	ou	28.808.520	
R16	100 Ohm	28.770.150	

D 1017.